

**СОГЛАСОВАНО:**

**Ректор**

**Калужский государственный  
университет  
им. К.Э. Циолковского**



**М.А. Казак**

«    » июля 2020 г.

**УТВЕРЖДАЮ:**

**Начальник**

**Управление по охране объектов  
культурного наследия  
Калужской области**



**Е.Е. Чудаков**

«    » июля 2020 г.

# Проект

информационных надписей и обозначений,  
устанавливаемых на объекте культурного наследия

регионального значения  
категория историко-культурного значения

" Дом директора гимназии, 1835 г. "

наименование объекта культурного наследия (согласно правоустанавливающему документу, на основании которого объект был принят под государственную охрану)

расположенном по адресу: Калужская область, г. Калуга, ул. Ленина, д. 83/2

Калуга, 2020 г.

**Содержание:**

1. Технические характеристики пластины (описание материала, покрытия, толщины пластины):.....	3
2. Техническое описание информационных надписей и обозначений (описание фактуры герба и информационных надписей): .....	3
3. Общий вид информационных надписей и обозначений (пример):.....	3
4. Общий вид пластины (указывается общий размер пластины (высота-ширина), высота герба и шрифта): .....	4
5. Техническое описание крепления (эскиз с крепежными элементами с указанием параметров заглубления крепежных элементов):.....	4-5
6. Фотофиксация объекта культурного наследия с врисовкой охранной доски по месту предполагаемого размещения (фотомонтаж): .....	5
7. Пути подхода к информационной надписи: .....	5

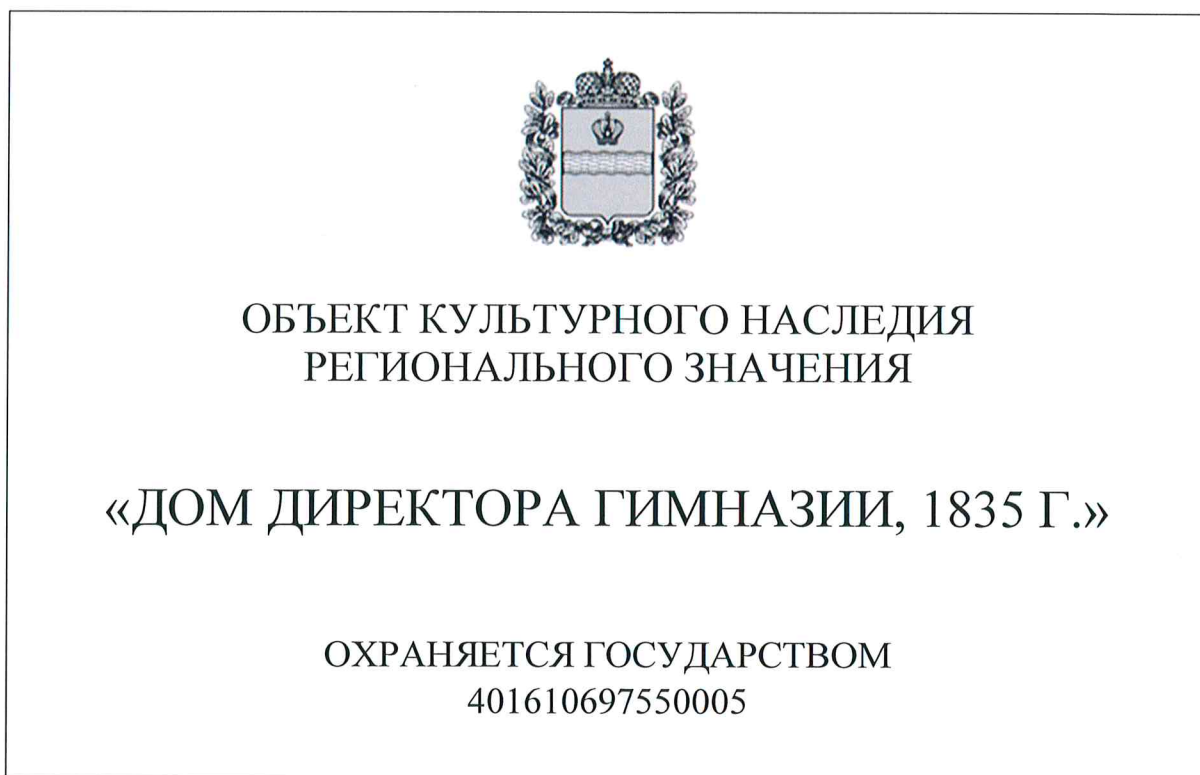
**1. Технические характеристики пластины (описание материала, покрытия, толщины пластины):**

Информационная надпись и обозначение (охранная доска) представляет собой прямоугольную пластину с гербом и текстом из металлокомпозитного материала (АПК). Цвет основы: золото шлифованное. Цвет текста: черный. Длина пластины: 594 мм. Ширина пластины: 420 мм. Толщина пластины: 3 мм. Высота шрифта: 13 мм, название ОКН – 15 мм.

**2. Техническое описание информационных надписей и обозначений (описание фактуры герба и информационных надписей):**

Информационная надпись и обозначение (охранная доска) выполнена в виде прямоугольной пластины из долговечного, атмосферостойкого металлокомпозитного материала с нанесением УФ печати.

**3. Общий вид информационных надписей и обозначений (пример):**

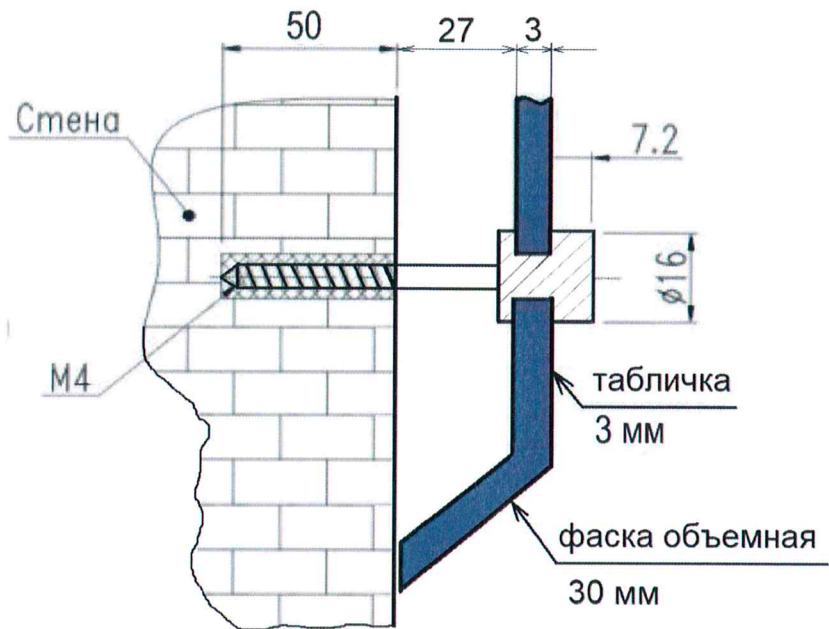


## 4. Общий вид пластины:



## 5. Техническое описание крепления (эскиз с крепежными элементами с указанием параметров заглабления крепежных элементов):

Способ крепления предусматривает минимальное воздействие на объект культурного наследия и состоит из фиксации информационной таблички саморезами с пресс-шайбой.



6. Фотофиксация объекта культурного наследия с врисовкой охранной доски по месту предполагаемого размещения (фотомонтаж):



**7. Пути подхода к информационной надписи:**